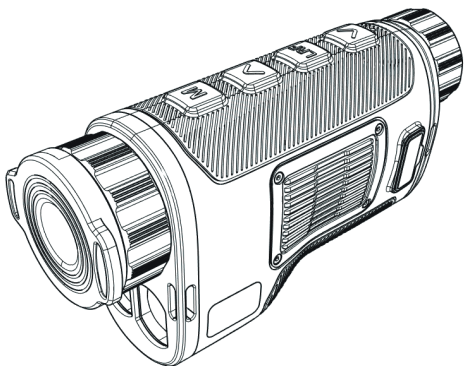
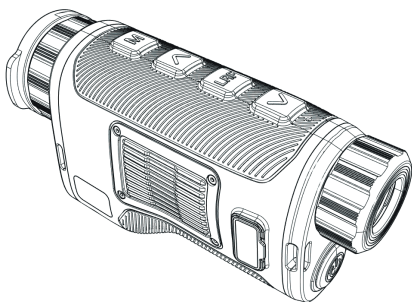


# TRACER LRF

Termālās redzamības monokulārs ar lāzera tālmēru



RoHS  



Pareiza ierīces lietošana ir svarīga drošai ekspluatācijai! Tāpēc uzmanīgi izlasiet šo rokasgrāmatu!



Ja ierīce tika atstāta glabāšanā ilgāku laiku, pirms ekspluatācijas pārbaudiet tās funkcionalitāti.



Ierīces izjaukšana ir aizliegta, izņemot pilnvarotos remonta centros.



Ārējām optiskajām virsmām vienmēr jābūt tīrām. Nav ieteicams pieskarties optiskajām virsmām ar kailām rokām.



Smiltis un jūras ūdens var sabojāt optiskos pārklājumus!



Nevērsiet ierīci tieši pret sauli!



Attēla veiktspēja ir atkarīga no ainavas un atmosfēras apstākļiem. Saules ietekmē kontrasts vienā attēlā var atšķirties atkarībā no diennakts laika. Piemēram, saulrieta laikā objekti būs absorbējuši dažādus siltuma līmeņus, kā rezultātā būs lielākas temperatūras atšķirības un labāks kontrasts.



Ja ierīce tiek uzglabāta ilgāku laiku, tad akumulatoru ieteicams uzlādēt ik pēc diviem līdz trim mēnešiem)



**Pārnēsājot vai transportējot ierīci, uzlieciet objektīva aizsargvāciņu!**



**Kondensāts var izraisīt optisko virsmu miglošanos! Kondensāts rodas, ja temperatūra vai mitrums mainās šādi:**

- Pārvietojot ierīci no aukstas vietas uz siltu vai otrādi;
- Vietās ar augstu mitruma līmeni.

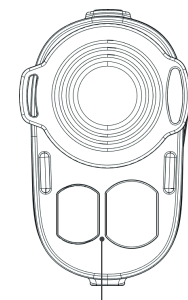
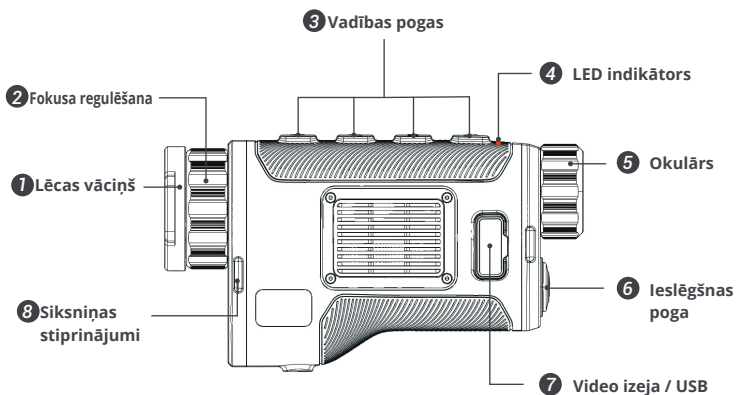
**Izlīdzinot ierīces temperatūru ar vidi, kondensāts pazūd. Izmantojiet komplektācijā iekļauto lupatiņu, lai noņemtu mitrumu**



**Lēcu virsmu tīriet ar tam paredzētām lupatiņām**

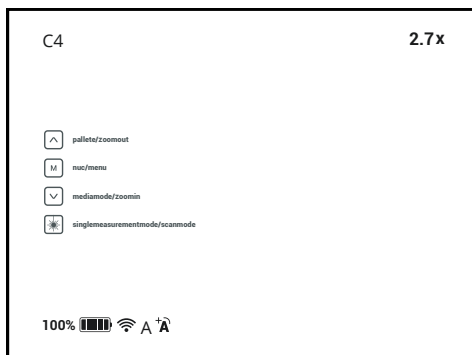
 **PIEZĪEME**

Instrukcijā izmantotiem attēliem ir ilustratīva nozīme. Atkarībā no programmas versijas tie var atšķīties no ierīcē redzamajiem.



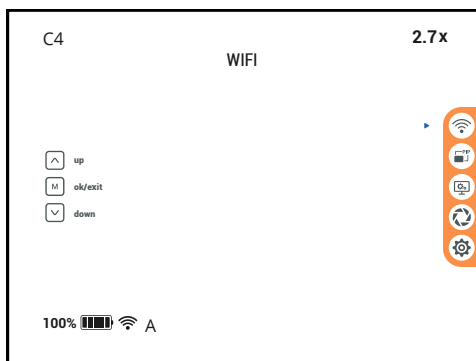
9 Lāzera tālmērs



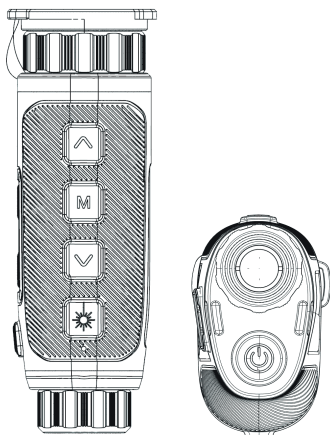


Statusa displejā tiek parādīta informācija par ierīces faktisko darbības stāvokli, tostarp:

- Krāsu palete (C1-C6)
- Tālummaiņa (50mm:3.9---15.6x35mm:2.7-10.8x)
- Palīdzības izvēlne
- Akumulatora stāvoklis
- WIFI
- Displeja režīmi (A-D)
- Kalibrēšanas režīms



Galvenās izvēlnes ikona



	Ātrā izvēle		Galvenā izvēle	
	Īss nospiediens	Ilgs nospiediens	Īss nospiediens	Ilgs nospiediens
	Krāsu palete	Tālumaīpa	Uz augšu	/
	Kalibrēšana	Atvērt izvēlni /Aizvērt izvēlni /apstiprināt iestatījumus	Atvērt izvēlni /Aizvērt izvēlni /Saglabāt	/
	Multivides režīms	Tālumaīpa +	Uz leju	/
	Vienreizējs mērījums	Skenēšanas režīms	/	/
	Gaidīšanas režīms	Ieslēgt / Izslēgt	Gaidīšanas režīms	Ieslēgt / Izslēgt
	/	Mainīt spilgtumu	/	/
	/	Mainīt kontrastu	/	/

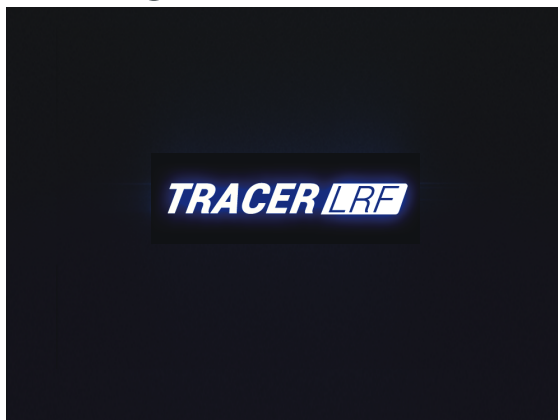


Piezīme

Foto un video ierakstīšana iespējama tikai ar ieslēgtu WI-FI

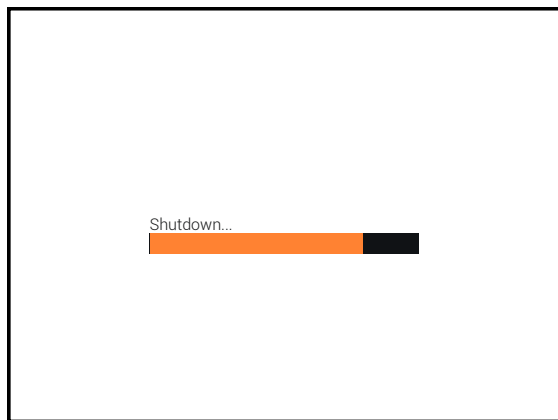
## Ierīces ieslēgšana

Lai ieslēgtu ierīci  ieslēgšanas pogu turiet nospiestu 3 sekundes.



## Ierīces izslēgšana

Lai izslēgtu ierīci  ieslēgšanas pogu turiet nospiestu 3 sekundes.



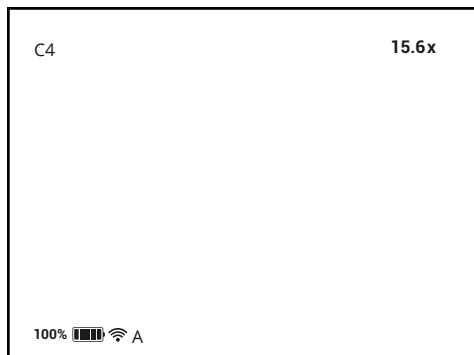
## Krāsu palete

Īsi nospiediet  pogu lai pārslēgtos starp krāsu paletēm C1-C6.



## Tālummaiņa

Nospiediet  vai  lai vienmērīgi tuvinātu vai tālinātu.



Tracer 35 LRF palielinājums ir no 2.7x līdz 10.8x.

Tracer 50 LRF Palielinājums ir no 3.9x līdz 15.6x.

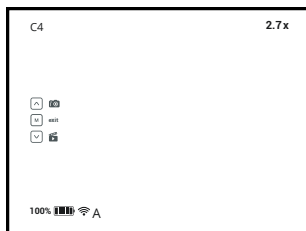
## Sensora kalibrēšana

Īsi nospiediet  lai izpildītu sensora kalibrēšanu.



## Uzņemt foto / ierakstīt video

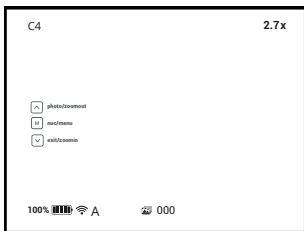
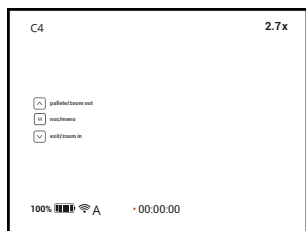
Īsi nospiediet  lai atvērtu multivides izvēlni.



Īsi nospiediet  pogu lai uzņemtu foto. Uzņemto attēlu skaits tiks parādīts displejā.

Īsi nospiediet  pogu, lai sāktu/pabeigtu video ierakstu. Ieraksta ikona tiks parādīta displejā.

Nospiediet  lai aizvērtu multivides izvēlni.



Pirms lietošanas lūdzu ņemiet vērā sekojošo

- Ieslēdziet Tracer un ieslēdziet WIFI, pagaidiet 10 sekundes. Ja 10 sekundes nepagaidīsiet, pat ja redzēsiet, ka 001 002 tiek rādīts kreisajā augšējā stūrī, fotoattēli netiks uzņemti un saglabāti, tāpat kā ar videoklipiem.
- Fotografējot, nespiediet pārāk ātri, vienmēr pirms 002 uzgaidiet, līdz pazūd 001.
- Pagaidiet vēl 10 sekundes, pirms izslēdzat WIFI.
- Lūdzu, izvairieties no fotoattēlu vai video uzņemšanas, kad ierīce ir savienota ar datoru. Pretējā gadījumā fotoattēli vai videoklipi nav pareizi saglabāti.

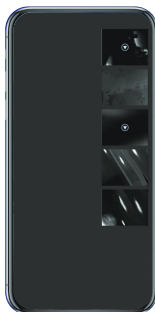
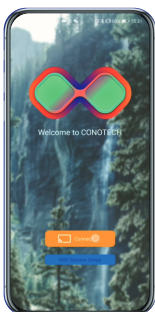
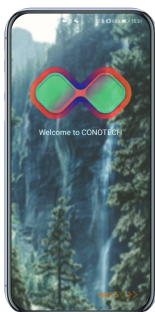
# Uzņemiet fotogrāfijas ar CONOTECH

Lietotājs ar CONOTECH App var filmēt un fotografēt.

CONOTECH App Jūs varat meklēt un lejupielādēt vietnē App Store un GooglePlay.

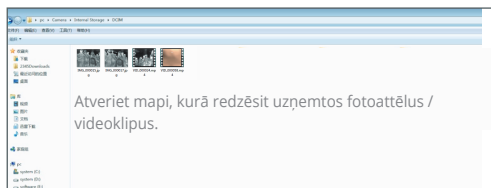
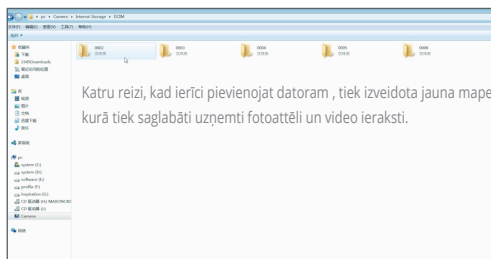
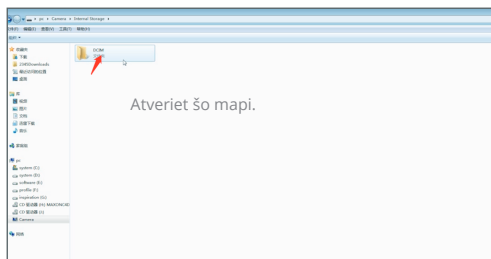
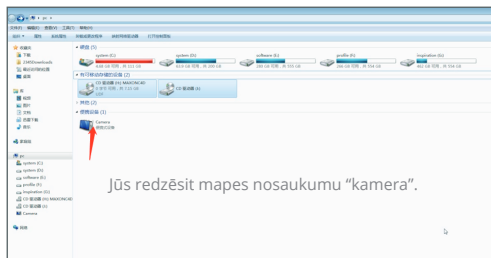


CONOTECH




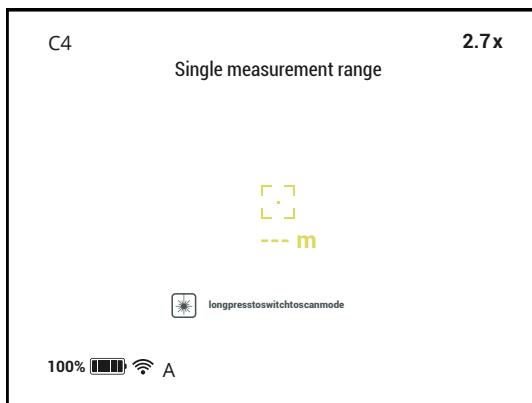
# Kā ierīci pieslēgt datoram

1. Pievienojiet Micro-USB kabeli datoram.
2. Ieslēdziet WIFI un gaidiet 10s.

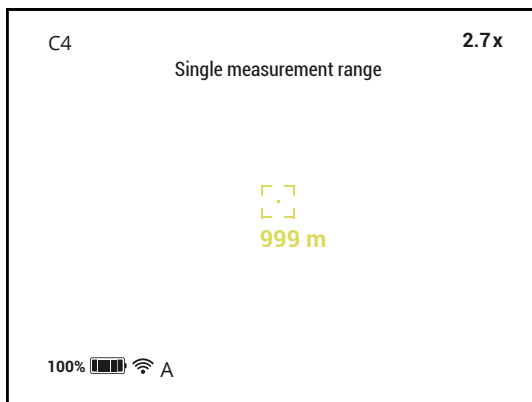


## Lāzera tālmērs

Īsi nospiediet  pogu, parādās mērīšanas lodziņš un attālums.



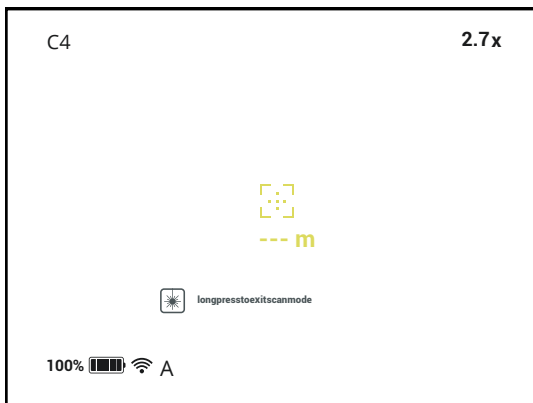
Īsi nospiediet  pogu, lai diapazons tiktu mērīts vienreiz un parādīts.



Attālums tiek parādīts 5 sekundes, pēc tam pazūd.

Ilgi nospiediet  pogu, lai sāktu skenēšanas režīmu, un reāllaika attēlā parādās skenēšanas režīma diapazona lodziņš un attālums.

Ilgi nospiediet  pogu, lai izslēgtu skenēšanas režīmu. Diapazona lodziņš un attālums vienlaicīgi pazudīs.

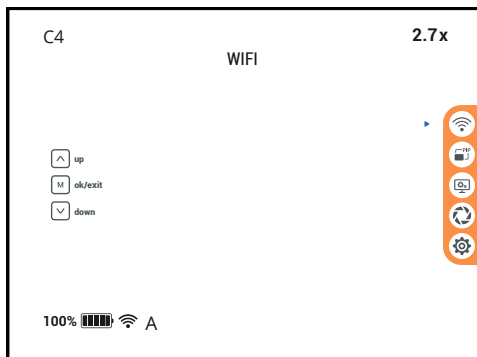


## DARBĪBAS ĪPAŠĪBAS:

1. Mērījumu precizitāte un attālums ir atkarīgs no objekta virsmas atstarošanas koeficienta un laika apstākļiem. Atstarošanas koeficients ir atkarīgs no objekta faktūras, krāsas, lieluma un formas. Parasti gaišākas krāsas priekšmetiem un tiem, kuriem ir spīdīga virsma, būs lielāks atstarošanas koeficients.
2. Mērījumu precizitāti var ietekmēt gaismas apstākļi, migla, dūmaka, lietus, sniegs utt. Rezultāti var būt mazāk precīzi, strādājot saulainā laikā vai ja diapazona meklētājs ir vērstas pret sauli.
3. Ir vieglāk un uzticamāk izmērīt attālumu līdz lieliem objektiem nekā līdz maziem.



Atrodoties reāllaika attēlā, ilgi nospiediet pogu M, lai ievadītu /izietu no galvenās izvēlnes. Nospiediet pogu M, lai atvērtu apakšizvēlni/Saglabāt. Nospiediet augšup/lejup pogu, lai izvēlētos kādu no izvēlnes opcijām.

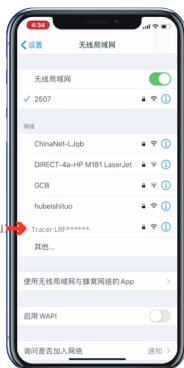


## Wi-Fi

Galvenajā izvēlnē atrodiet Wi-Fi ikonu

Nospiediet  vai  pogu, lai izvēlētos, pēc tam nospiediet  pogu, lai ieslēgtu/izslēgtu Wi-Fi.

Displejā tiek parādīts Wi-Fi statuss, nozīmē, ka Wi-Fi ir izslēgts, nozīmē, ka Wi-Fi ir ieslēgts.



Atrodiet WIFI ar nosaukumu Trcrer LRF\*\*\*\*\*



Ievadiet paroli:  
12345678

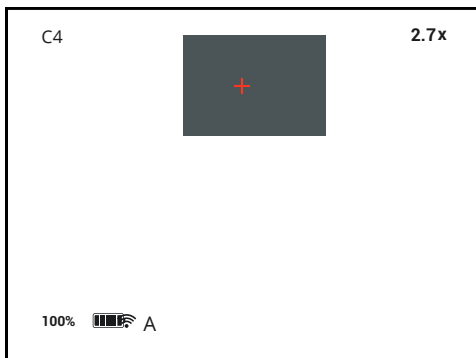


Nogaidiet 10  
sekundes



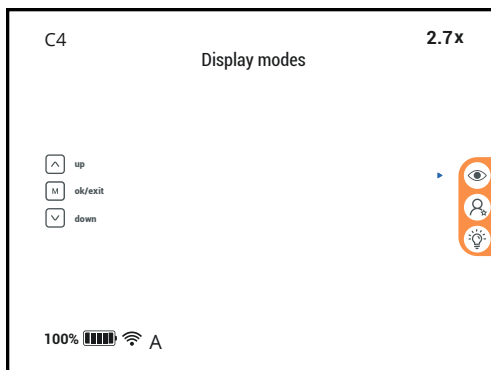
## PIP (ekrāns ekrānā) Režīms

Nospiediet  vai  pēc tam nospiediet  pogu, lai ieslēgtu vai izslēgtu PIP režīmu





## Novērošanas režīmi



Displeja režīmi:

A- normāls režīms, ir objektam ir pietiekams temperatūras kontrasts pret fonu un tas ir labi redzams

B- pastiprināts detaļu attēlošanas režīms

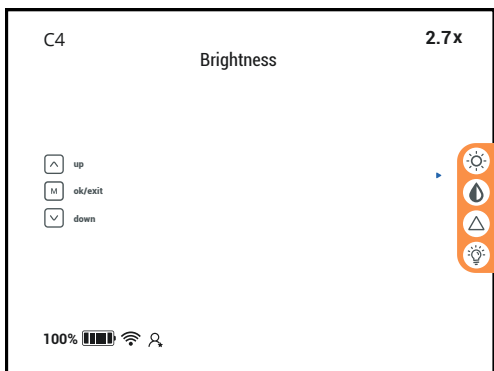
C- kontrasta režīms, izceltas silto objektu kontūras

D- Tālo skatu režīms





## Lietotāja režīms




**Spilgtums** Nospiediet  vai  pogu lai mainītu displeja spilgtumu no 1-5

Displeja spilgtumu jūs varat arī mainīt skatīšanās režīmā ilgi nospiežot  un .



**Kontrasts** Nospiediet  vai  pogu, lai mainītu displeja kontrastu no 1-5

Displeja spilgtumu jūs varat arī mainīt skatīšanās režīmā ilgi nospiežot  un .

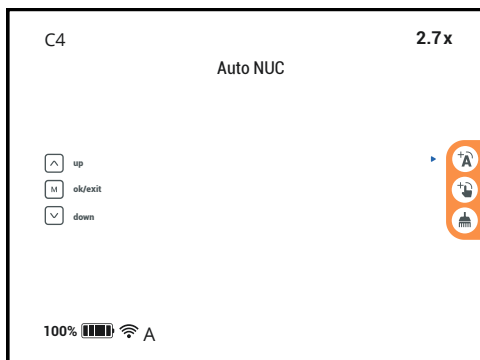


**Asums** Nospiediet  vai  pogu, lai mainītu asumu no 1 līdz 5.



**OLED Spilgtums** Nospiediet  vai  pogas lai mainītu OLED spilgtumu no 1 līdz 5.

## Sensora kalibrēšanas iestatījumi




### Automātiskā kalibrēšana

Nospiediet  vai  pogu tad nospiediet  pogu, lai ieslēgtu vai izslēgtu automātisku ierīces kalibrēšanu.

Automātiskā režīmā ierīce kalibrējas pastāvīgi, nav nepieciešama uzlikt lēcas vāku.




### Manuāla kalibrēšana

Nospiediet  pogu, parādās paziņojums aizvērt lēcas vāku un kalibrācija notiek pēc atskaites 3-2-1.

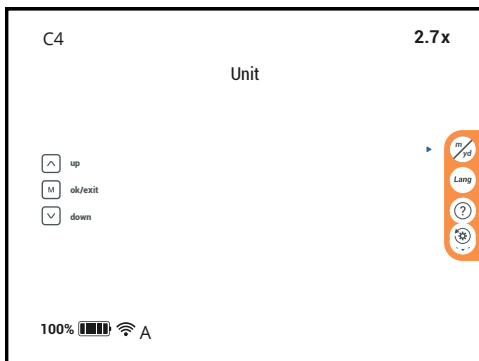


### Bojātu pikseļu remonts

Nospiediet  pogu, parādās paziņojums aizvērt lēcas vāku, un pēc atskaites 3-2-1 tiek veikts bojāto pikseļu remonts. Bojātie pikseļi tiek atrasti automātiski ar programmā iestrādāto algoritmu.



## Sistēmas iestatījumi



### Vienības

Nospiediet  vai , lai pārslēgtu no Yards uz Meters, pēc tam nospiediet pogu, , lai apstiprinātu.



### Valoda

Nospiediet  vai  lai izvēlētos valodu, tad nospiediet , lai apstiprinātu.



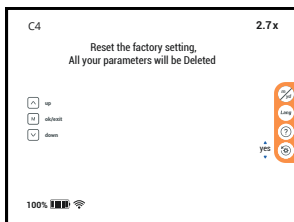
### Palīdzība

Nospiediet  vai  pogu, tad nospiediet  pogu, lai ieslēgtu/izslēgtu.



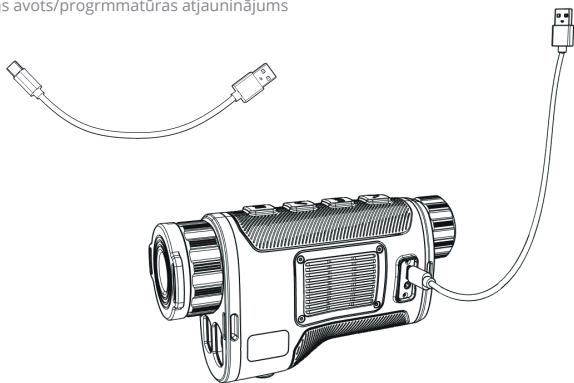
### Atjaunot rūpnīcas iestatījumus.

Nospiediet  vai  pogas un apstipriniet ar  lai atjaunotu rūpnīcas iestatījumus. Visi lietotāja iestatījumi tiks nodzēsti.



Tracer LRF sērijas ierīcēs ir iebūvēta uzlādējama litija jonu baterija.  
Pirms pirmās lietošanas pārlicinieties, ka akumulators ir pilnībā uzlādēts.

Barošanas avots/programmatūras atjauninājums



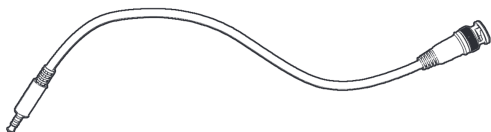
Uzlādes laikā gaismas diode būs sarkanā krāsā.  
Kad akumulators ir pilnībā uzlādēts, gaismas diode būs zaļā krāsā.



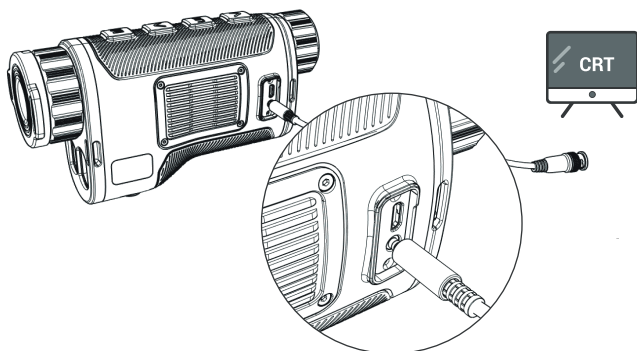
Uzmanību

Nav ieteicams ierīci izmantot uzlādes laikā, kas saīsinās akumulatoru kalpošanas ilgumu.  
Akumulatora uzlāde no ārējā avota, ja temperatūra ir zemāka par 0 ° C var samazināt akumulatora darbības laiku.  
Izmantojot ārēju barošanas avotu, pievienojiet Power Bank ierīcei tikai pēc tam, kad ierīce ir ieslēgta un darbojas vismaz vairākas minūtes.

Video vads



Video vads nodrošina video signāla izvadi uz ārēja monitora



- Pirms uzglabāšanas obligāti notīriet ierīci ja uz tās virsmas ir mitrums vai netīrumi! Pārlicinieties, ka nav mitruma pēdas!
- Telpām, kurās ierīce tiek glabāta ilgstoši, jābūt sausām, slēgtām, neapsildītām un vēdināmām.
- Uzglabāšanas laikā nedrīkst pieļaut agresīvu vidi, temperatūra zem  $-50\text{ }^{\circ}\text{C}$  virs  $+60\text{ }^{\circ}\text{C}$ , relatīvais mitrums pārsniedz 80%, un ilgstoši tiešie saules stari.
- Pirms katras transportēšanas produkts ir kārtīgi jāiesaiņo tā oriģinālajā iepakojumā (transportēšanas somā), un visi pārējie priekšmeti un piederumi ir rūpīgi un stabili jānovieto somā. Pēc tam soma vienmērīgi jāievieto transporta čemodānā.
- Jūs varat nosūtīt produktu ar visu veidu transportu dažādos attālumos un augstumā līdz 12000 m.

Ierīces tehniskie dati		
	Tracer 35LRF	Tracer 50LRF
<b>Sensors</b>		
Sensora veids	Uncooled Vox	
Izšķirtspēja	384×288	
Kadru maiņas ātrums	50Hz	
Pikseļa izmērs	17µm	
Spektrālā jutība	8-14µm	
NETD	Mazāk par 35mk	
<b>Optiskie parametri</b>		
Objektīva lēcas diametrs	35mm	50mm
Sākotnējais palielinājums	2.7x	3.9x
Redzes lauks	10.6°×8.0°	7.4°×5.6°
Minimālais darbības attālums	5m	
Dioptriju regulēšana	-5D...+4D	
<b>Funkcijas</b>		
Tālumaizmēra	Vienmērīga digitāla tālumaizmēra	
Paleta	6 dažādi	
Ieslēgšanās laiks	Līdz 5 sekundēm	
Ieslēgšanās attēls	Var tikt mainīts	
Izvēlne un informācija	GUI	
Attēla uzlabošana	DDE	
Kontrasts un spilgtums	AGC	
Tiešsaistes atjauninājumi	Ir	
<b>Ekrāns</b>		
Ekrāna tips	OLED	
Ekrāna izšķirtspēja	1024×768	
<b>Strāvas padeve</b>		
Akumulators	Iebūvēts lītijs akumulators	
Ārējā strāvas padeve	5V micro USB	
Akumulatora darbības ilgums	8h+	
<b>Fiziskie parametri</b>		
Ierīces svars	540g	590g
Ierīces izmērs	155x50x92mm	165x56x92mm
<b>Vides saderība</b>		
Ūdens izturība	IP67	
Darbības temperatūra	-20°C...+50°C	
Uzglabāšanas temperatūra	-40°C...+60°C	
<b>Lāzera tālmērs</b>		
Lāzera drošības klase saskaņā ar IEC 60825-1:2014	1	
Mērīšanas attālums	5-1000m	
Mērīšanas precizitāte	±1m	



SIA "BNV Systems"

Tel.: 29212050

Email: [info@conotech.lv](mailto:info@conotech.lv)

web: [conotech.lv](http://conotech.lv)